


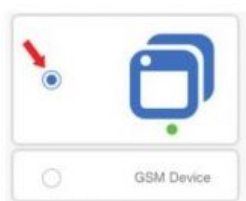
# Čtyřkanálový WiFi modul Sonoff 4CH PRO

## První spuštění

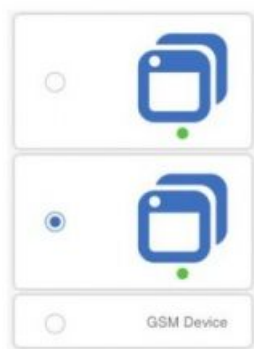
Před prvním spuštěním a zapojením modulu je třeba si stáhnout mobilní aplikaci eWelink pomocí které budete zařízení následně ovládat. Aplikaci naleznete ke stažení na Google Play.

Po stažení a instalaci je nutné se v aplikaci zaregistrovat (vytvořit si nový účet). Pokud již účet založený máte stačí se pouze přihlásit.

Nyní zapojte napájení 230V nebo 12V a stiskněte jedno ze čtyř tlačítek a držte jej stisknuté dokud nezačne WiFi LED dioda blikat 3x rychle po sobě. Poté stiskněte  v aplikaci eWelink a vyberte první možnost.



*Menu párování Android*



*Menu párování iOS*

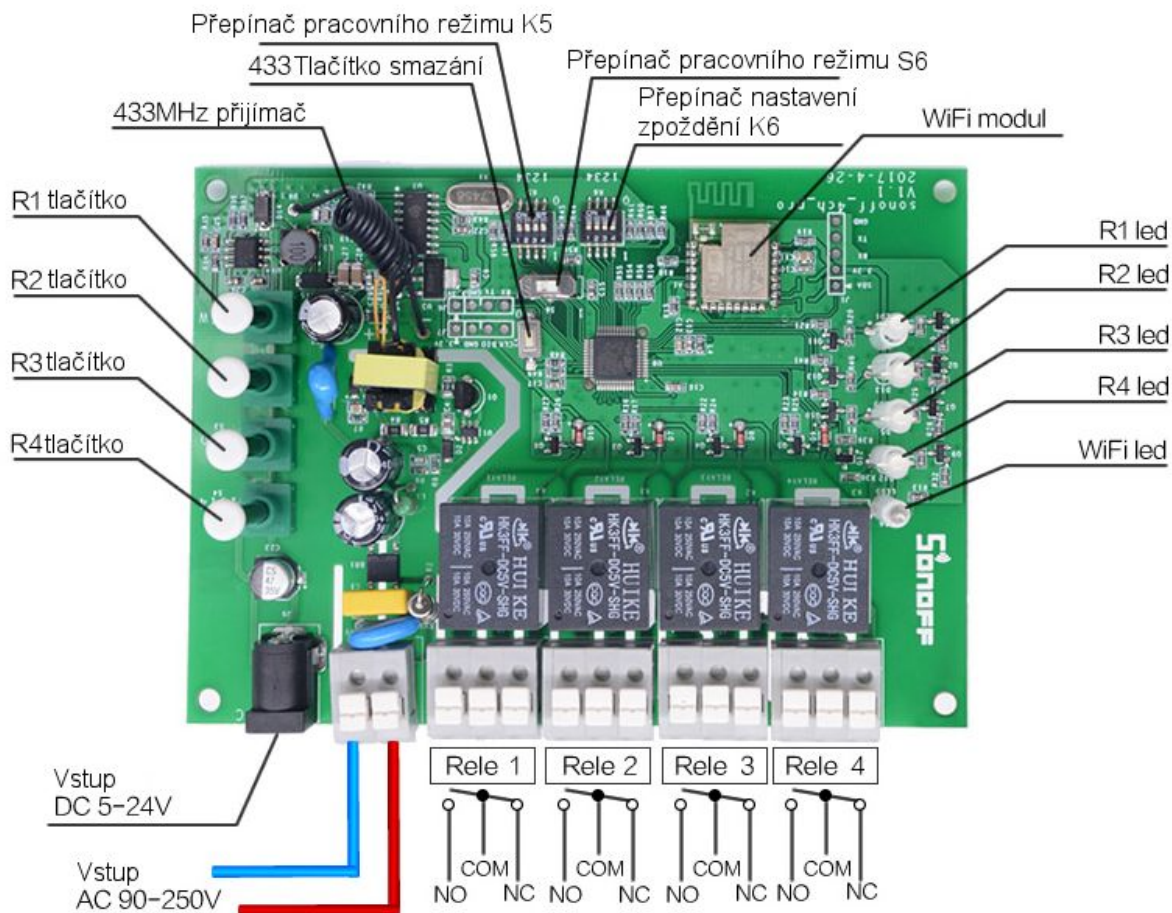
Aplikace se nyní pokusí vyhledat vaše zařízení. Po vyzvání vložte heslo vaší wifi a pojmenujte nově spárované zařízení. (pokud žádné heslo nastavené nemáte nechte pole prázdné). Nyní můžete začít ovládat připojené spotřebiče pomocí vašeho mobilního telefonu.

### *Záruční a pozáruční servis výrobců:*

ČIP Trading s.r.o., Milínská 130, Příbram 26101, tel: 318 628 235, [obchod@cip.cz](mailto:obchod@cip.cz)

**WWW.CIP.CZ**

# Uživatelský manuál pro Dálkově ovládaný čtyřkanálový modul Sonoff 4CH PRO



## ***Popis jednotlivých částí modulu Sonoff 4CH PRO***

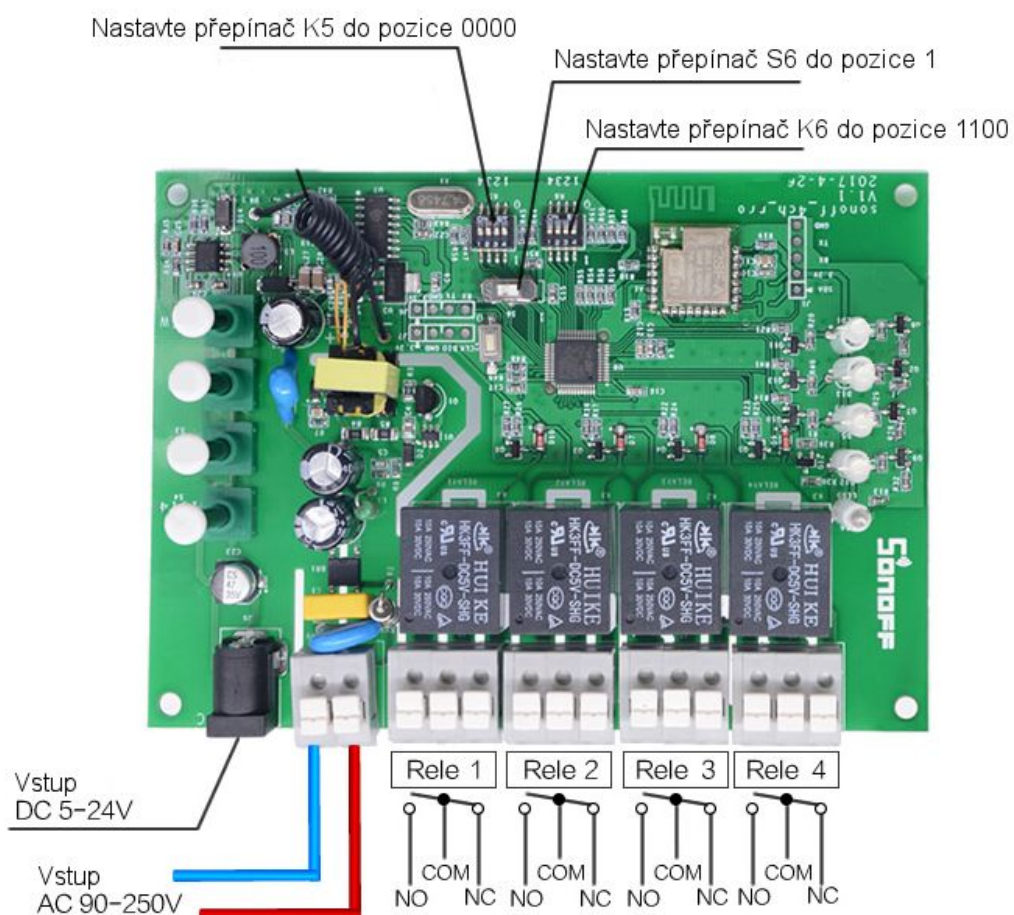
## Nastavení pracovních módů

Sonoff 4CH PRO dovoluje nastavit jeden ze tří módů spínání. Nastavení se provádí pomocí přepínačů na desce elektroniky modulu.

Před nastavením těchto přepínačů **VŽDY** odpojte napájení ať už používáte 230V nebo 12V.

### Časové spínání

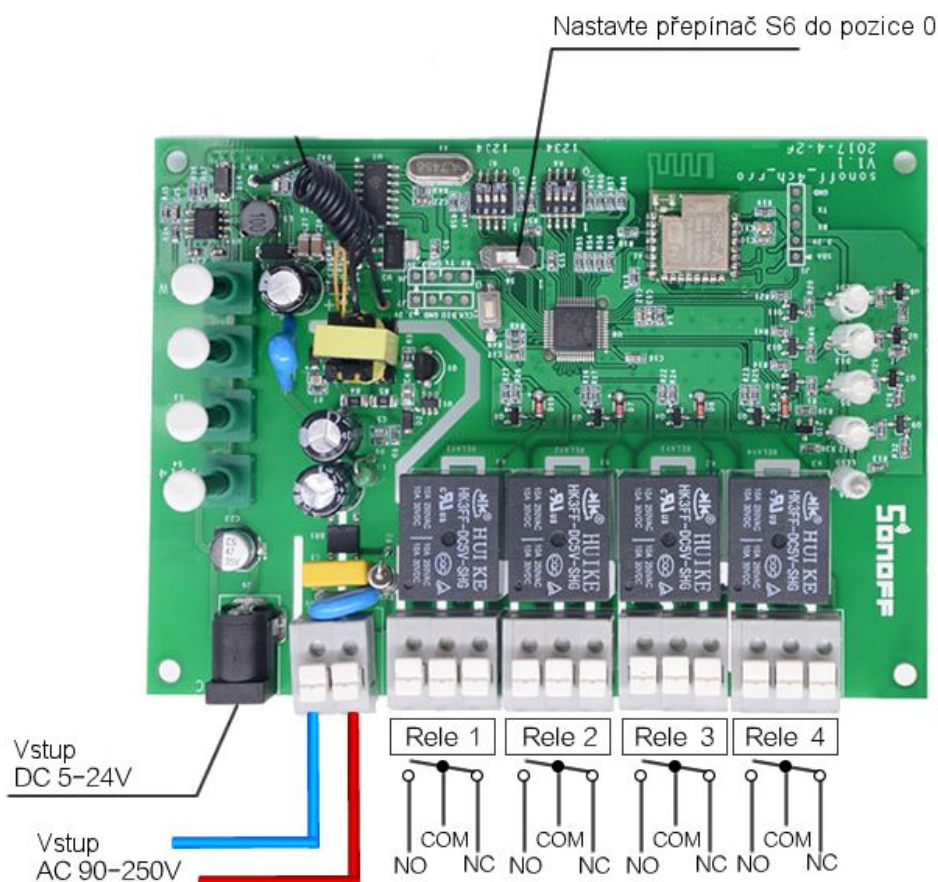
Po nastavení tohoto režimu bude po stisku tlačítka relé sepnuté a po nastaveném čase se opět rozepne. Nastavení času se provádí na přepínači K6. Na obrázku níže je nastavené sepnutí 1s. Lze nastavovat v rozmezí od 0,25s - 4s.



### Nastavení časového spínání

## Spínání 1 ze 4

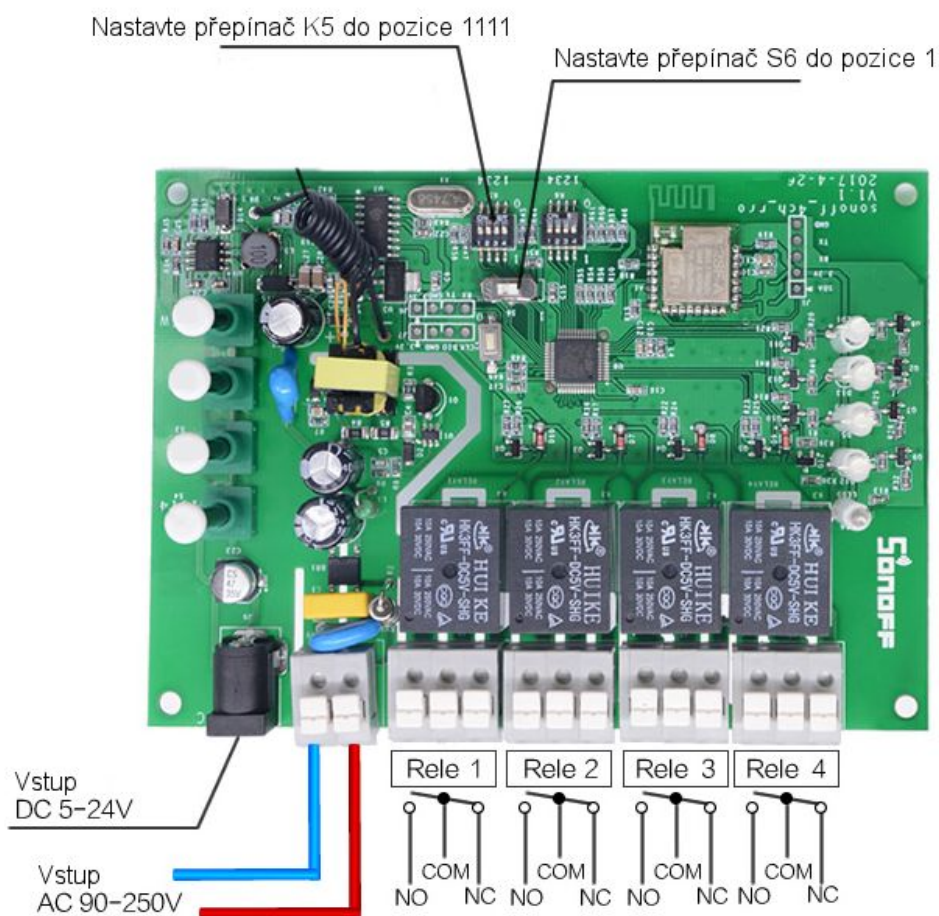
Spínání jeden-ze-čtyř dovoluje spínat vždy pouze jedno RELE ze čtyř. Stiskem tlačítka dojde k sepnutí příslušného RELE. RELE zůstává sepnuté až do stisku jiného tlačítka ovladače. Poté dojde k rozepnutí RELE a sepnutí jiného RELE dle příslušného tlačítka.



### **Nastavení režimu 1 ze 4**

## Bistabilní spínání

Bistabilní spínání dovoluje zapínat a vypínat připojené zařízení. Prvním stiskem tlačítka na ovladači dojde k sepnutí RELE. Dalším stiskem tlačítka dojde k rozepnutí RELE. Následujícím stiskem se funkce opakuje.



### ***Nastavení bistabilního režimu***

## Spárování s RF dálkovým ovladačem

Pro spárování s dálkovým ovladačem 2x rychle po sobě stiskněte jedno ze čtyř tlačítek relé, poté stiskněte jedno z tlačítek na vašem ovladači. Pokud bylo spárování úspěšné příslušná LED dioda zabliká 4x zeleně.

## Záruka

Výrobek byl při výrobě pečlivě testován. Pokud se i přesto stane, že výrobek vykazuje poruchu v době 24 měsíců od zakoupení, kontaktujte servis. Záruka na tento výrobek je v délce 24 měsíců od zakoupení u vašeho obchodníka. Prodejce ani výrobce nenesou odpovědnost za poruchy způsobené nevhodným použitím či vzniklé hrubým zacházením s výrobkem. Na takto vzniklé závady se nevztahuje záruka.

## Informace o likvidaci elektronických přístrojů

Uvedený symbol znamená, že elektronické výrobky jako tento nesmí být likvidovány společně s komunálním odpadem. Za účelem správné likvidace výrobku jej odevzdejte na určených sběrných místech, kde budou přijaty zdarma. Další podrobnosti si lze vyžádat od místního úřadu nebo nejbližšího sběrného místa.

