

Sebury F007-II

Instalační manuál



Autonomní čtečka



VARIANT plus, spol. s r.o., U Obůrky 5, 674 01 TŘEBÍČ, tel.: 565 659 600
technická linka 565 659 635 (pracovní doba 7:00 – 15:30)

www.variant.cz evs@variant.cz

Tato dokumentace je vytvořena pro potřeby společnosti VARIANT plus, spol. s r.o. a jejich zákazníků. Dokumentace je určena pouze a výhradně pro řádně proškolené pracovníky. Žádná její část nesmí být dále jakkoli šířena nebo dále zveřejňována bez předchozího písemného souhlasu společnosti VARIANT plus. Přestože bylo vynaloženo veškeré úsilí, aby informace v tomto manuálu byly úplné a přesné, nepřebírá naše firma žádnou odpovědnost v důsledku vzniklých chyb nebo opomenutí. Společnost VARIANT plus si vyhrazuje právo uvést na trh zařízení se změněnými softwarovými nebo hardwarovými vlastnostmi kdykoliv a bez předchozího upozornění.



Vždy si zkontrolujte aktuálnost manuálu na našem webu v kartě „Ke stažení“ u daného výrobku!

Dokumentace vytvořena dne: 3.3.2016
Poslední korekce dne:



VARIANT plus s.r.o.

Obsah

1. POPIS	3
1.1 ZÁKLADNÍ VLASTNOSTI.....	3
1.2 TECHNICKÉ PARAMETRY	3
2. MONTÁŽ	4
2.1 RESET NA TOVÁRNÍ NASTAVENÍ.....	4
3. FUNKCE	5
3.1 OPRÁVNĚNÝ PŘÍSTUP	5
3.2 ODCHOD	5
3.3 TAMPER POPLACH	5
3.4 SIGNALIZACE STAVU	5
4. ZAPOJENÍ	6
5. PROGRAMOVÁNÍ	7
5.1 PŘÍKLAD PROGRAMOVÁNÍ	7
5.2 NASTAVENÍ ČTEČKY	7
5.3 SPRÁVA UŽIVATELŮ – INSTALAČNÍ REŽIM	8
5.4 SPRÁVA UŽIVATELŮ POMOCÍ MASTER OTISKŮ	9
6. PRAVIDLA PŘILOŽENÍ PRSTU	10

1. Popis

Základní verze čtečky otisku prstů pro rodinné domy nebo kanceláře. Čtečka je určena pro použití v instalacích, kde není velký počet průchoďů, v krátkém časovém úseku. Pro náročnější aplikace doporučujeme použít některou ze čteček otisku prstů vyšší třídy (SF-101, MA-300). Pokud není poblíž senzoru otisků žádný pohyb, čtečka přechází do úsporného režimu s minimální spotřebou a podsvit senzoru je vypnut.

1.1 Základní vlastnosti

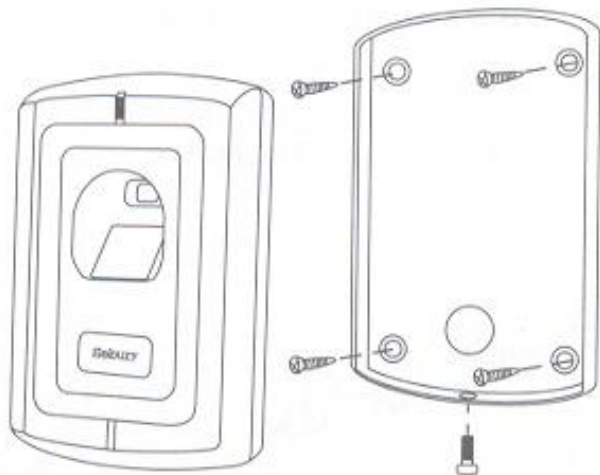
Autorizace	Načtení otisku prstu uživatele
Programování	Dálkový IR ovladač
Výstup	Relé

1.2 Technické parametry

Počet uživatelů	max. 120 otisků (modrý senzor – starší verze) max. 1000 otisků (červený senzor – novější verze)
Napájení	10,5 až 13,5 V
Odběr klid/aktivní	10mA/100mA
Dveřní relé	NC/NO max. 2A / 15V
Doba aktivace relé	1 – 99 sec
Poplachový výstup	NE
Tamper čtečky	ANO – signalizován bzučákem ve čtečce
Instalační kód	4 číslice
Master otisky	1x pro přidání, 1x pro mazání uživatelů
Rychlost čtení	1 sec
FAR False Accepted Rate (chybně povoleno)	méně než 0,0001%
FRR False Rejected Rate (chybně odmítnuto)	méně než 0,01%
Pracovní teplota	-20 až 60°C
Prostředí	Venkovní / vnitřní
Krytí	IP 53
Provedení	masivní kovové
Rozměry	115 x 70 x 35 mm
Hmotnost	470 g

2. Montáž

1. Rozšoubujte čtečku (šroubovák přiložen v krabici)
2. Záda čtečky uchyťte pomocí hmoždinek na zeď
3. Propojte vodiče čtečky s přívodními vodiči
4. Konektor propojte s elektronickou částí
5. Čtečku sestavte a sešroubujte.



Upozornění: Na čtecím hranolu může být z výroby nalepena plastová ochranná fólie, pro správné fungování čtečky je nutné ji odstranit a prst přikládat přímo na skleněnou plochu.

2.1 Reset na tovární nastavení

1. Odpojte čtečku od napájení
2. Stiskněte a držte stisknuté tlačítko Reset na zadní straně čtečky
3. Připojte k napětí a nechejte asi 10sec.
4. Reset je signalizován rychlým pípáním bzučáku
5. Tlačítko můžete uvolnit – čtečka je resetovaná

Pozor, uživatelé zůstávají v paměti i po resetu !!!

3. Funkce

Čtečka obsahuje relé, které přímo ovládá zámek dveří, její provoz je zcela autonomní bez návaznosti na další systémy. Na každé uživatelské pozici může být uložen jeden otisk prstu.

3.1 Oprávněný přístup

Po přiložení prstu na senzor dochází k jeho vyhodnocení a v případě shody je aktivováno relé pro dveřní zámek na dobu nastavenou v sekci 4. Sepnutí je potvrzeno svitem zelené LED

3.2 Odchod

Pro odchod z prostoru lze použít odchodové tlačítko. Po jeho stisku je aktivován dveřní zámek na dobu nastavenou v sekci 4.

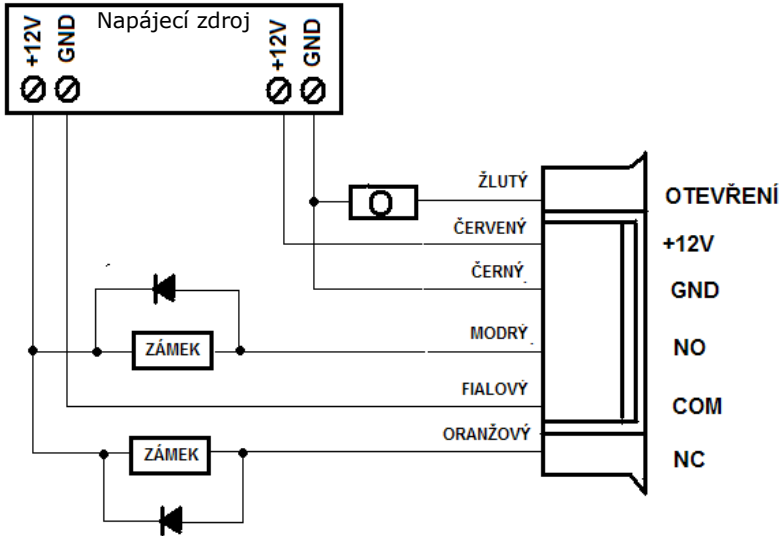
3.3 Tamper poplach

Pokud dojde k rozebrání čtečky, která má zapnuté napájení, aktivuje se hlasitý poplach (bzučák ve čtečce). Tento poplach je ukončen po 1 minutě, platným otiskem, nebo vložením master kódu pomocí ovladače (9999#).

3.4 Signalizace stavu

Stav	Červená LED	Zelená LED	Bzučák	Snímač otisků
Úsporný režim	bliká	-	-	-
Běžný provoz	bliká	-	-	svítí
Aktivován zámek	-	svítí	1x píp	-
Poplach	rychlé blik	-	rychlé píp	svítí
Program – vstup	svítí	1x blik	1x píp	-
Podsekcce programu	svítí	svítí	-	dle sekce
Chybná hodnota			3xpíp	-

4. Zapojení



Kontakt NO - standardní zámek.
Kontakt NC - reverzní zámek.

5. Programování

Vstup do programování * instalační kód # (továrně 9999)
 Odchod z programování * pro odchod z režimu programování
 Odchod z programovací sekce # pro odchod z podsekce do hlavního
programovacího režimu

5.1 Příklad programování

Pro vstup do programování nesmí být čtečka v poplachu, ani mít aktivovaný výstup pro zámek.

Postup přidání uživatele číslo 3 : * 9999 # 1 3 #2x přiložit prst # *

5.2 Nastavení čtečky

sekce	Změna Instalačního kódu	
0	příkaz	nový instalační kód # nový instalační kód # (délka 4 číslice)
	popis	Instalační kód slouží ke vstupu do programovacího módu.

sekce	Čas aktivace dveřního relé	
4	příkaz	čas # (v intervalu 0 - 99 sec. továrně 5)
	popis	Platná autorizace aktivuje dveřní relé na tento čas.

Poznámka: pokud nastavíte v sekci 4 hodnotu 0 , čas sepnutí bude 50ms.

5.3 Správa uživatelů – instalační režim

sekce	Přidání master otisků do systému	
1	příkaz	1 # přiložte 2x 1.master prst 2# přiložte 2x 2.master prst *
	popis	1. otisk slouží pro přidání uživatele 2. otisk pro mazání uživatele.

sekce	Přidání uživatele s určením pořadového čísla	
1	příkaz	Pořadové číslo # přiložte 2x prst #*
	popis	K sejmutému otisku se v tomto případě přiřadí zadané pořadové číslo.

Poznámka: Pro master otisky jsou rezervována čísla 1 a 2, uživatelé se zadávají od 3. pozice. Již obsazená pozice nelze přepsat (při ukládání čtečka 3x pípne) pro změnu uživatele na dané pozici je nutné jej nejprve smazat.

sekce	Přidání uživatele na první volnou pozici	
7	příkaz	přiložte 2x prst #
	popis	Uživatel je uložen na první volnou pozici

sekce	Přidání více uživatelů najednou (s určením pořadového čísla)	
1	příkaz	3# přiložte 2x prst 4# přiložte 2x prst 5# přiložte 2x prst *
	popis	Přidáváme více uživatelů najednou pod zadanými pořadovými čísly(3,4,5).

sekce	Mazání více uživatelů najednou pomocí pořadového čísla	
2	příkaz	pořadové č. # pořadové č. # pořadové č. #... *
	popis	V tomto případě vymažeme otisky se zadanými čísly.

sekce	Mazání všech uživatelů	
2	příkaz	0000 #
	popis	Smaže všechny uživatele

sekce	Mazání uživatele pomocí jeho otisku	
8	příkaz	přiložte 2x prst #*
	popis	Otisk je odstraněn ze systému

5.4 Správa uživatelů pomocí master otisků

Přidání uživatele pomocí master otisku	
příkaz	přiložte 1.master otisk (svítí oranžová kontrolka); přiložte 2x prst uživatele; přiložte 1.master otisk
popis	Uživatel je uložen na první volnou pozici paměti.

Mazání uživatele pomocí master otisku	
příkaz	přiložte 2.master otisk (svítí oranžová kontrolka); přiložte 1x prst uživatele; přiložte 2.master otisk
popis	Uživatel je odstraněn.

Přidání více uživatelů pomocí master otisku	
příkaz	přiložte 1.master otisk (svítí oranžová kontrolka); přiložte 2x prst uživatele; přiložte 2x prst dalšího uživatele;...; přiložte 1.master otisk
popis	Uživatelé jsou přidáni.

Mazání více uživatelů pomocí master otisku	
příkaz	přiložte 2.master otisk (svítí oranžová kontrolka); přiložte 1x prst uživatele; přiložte 1x prst dalšího uživatele;... přiložte 2.master otisk
popis	Uživatelé jsou odstraněni.

6. Pravidla přiložení prstu

6.1.1 O čtení prstů a na co dávat pozor.

U čteček, které používají elektronické médium (karta, Dallas čip...) probíhá autorizace na základě předání číselného kódu. Elektronické médium se nemění a nepodléhá okolním vlivům a přenos informace je elektronický a jednoznačný. U čteček otisků prstů je potřeba si uvědomit, že autorizace probíhá na základě scanu a porovnání obrazu s pamětí. Chybovost může vznikat jak v procesu scanu, tak ve změně média (prstu). Prst podléhá okolním vlivům a je možná změna jeho vzhledu zašpiněním, rozmočením atd. U čteček otisku prstu potom výrobce musí volit kompromis mezi chybně povoleným a chybně odmítnutým přístupem. Oproti čtečkám karet, kde je chybovost prakticky 0 je potřeba u čteček otisků prstu počítat že v některých případech může dojít k chybnému odmítnutí prstu.

Čtečka se dokáže vyrovnat s natočeným prstem i s jeho nepřesným přiložením. Pozor je potřeba dávat na znečištěné prsty a udržovat čtecí plochu čistou. **Je zcela nevhodné používat čtečku v provozech a prostředích, kde se předpokládá špinavé prostředí (olej, moud, cement, vápno, uživatelé se znečištěnými prsty atd.).**

Zhoršení čtení je možné zaznamenat, i pokud je čtečka osvětlena přímým silným zdrojem světla. Tento případ může v praxi nastat, pokud je čtečka umístěna venku a je na přímém slunečním svitu. Při této situaci ve většině případů stačí zastínit sluneční svit tělem, je ale potřeba na tento postup upozornit uživatele.

6.1.2 Zápis prstu do paměti

Nejdůležitější krok pro funkci a spolehlivost užívání je prvotní zapsání prstu do paměti. V případě, že je nejasný nebo zkraslený uložený obraz, s kterým se následně porovnávají otisky uživatele je pravděpodobnost chyb vysoká. **PROCESU ZÁPISU UŽIVATELŮ VĚNUJTE ZVÝŠENOU POZORNOST.**

6.1.3 Zapsání více prstů

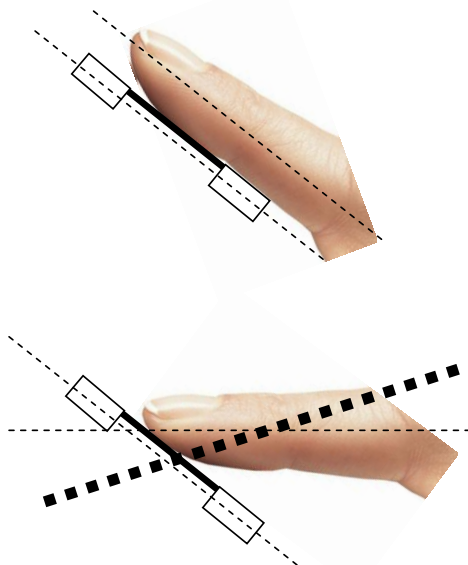
Pro pojištění načtení je možné uživateli zapsat více prstů do paměti – viz programování. V případě, že je jeden prst nemožné načíst z důvodu například ušpinění je možné použít některý z dalších načtených prstů. Uživatel má více možností a větší pravděpodobnost úspěchu v okamžiku nepříznivých podmínek.

6.1.4 Načtení prstu

Po přiložení prstu k čtecí ploše dojde ke scanu a vyhodnocení. Pokud dojde k odmítavému písknutí, přiložte prst opakovaně, je možné, že scan proběhl ve chvíli, kdy prst ještě nebyl zcela přitlačen ke čtecí ploše.

6.1.5 Přiložení prstu

Prst přikládejte rovnoběžně se čtecí skleněnou plochou.



6.1.6 Přitlačení prstu

Prst přitlačte na skleněnou plochu, aby došlo k vytvoření plochého obrazce pro uložení. Aby se prst trochu „rozplácnul“.

